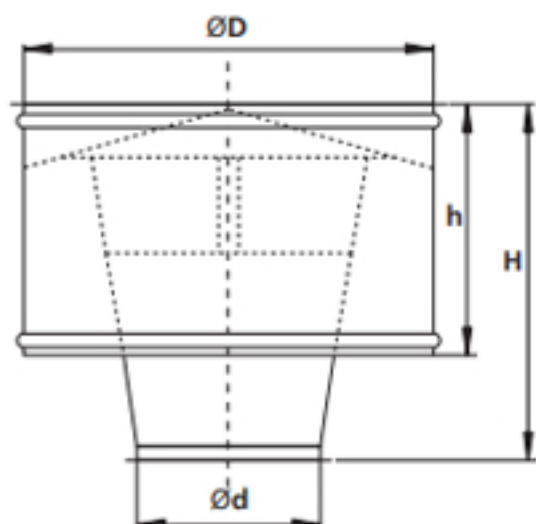


WYWIETRZAK



Wywietrzak wykonywany jest standardowo z blachy ocynkowanej. Dolna część łącząca z podstawą wykonywana jest w wersji nypłowej lub mufowej. Możliwe wykonanie z blachy kolorowej.

OKRĄGŁE ELEMENTY WENTYLACYJNE PRODUKOWANE SĄ ZGODNIE Z OTRZYMANĄ OD ZAMAWIAJĄCEGO SPECYFIKACJĄ, WYMIARY NIE SĄ USYSTEMATYZOWANE CO W PRAKTYCE OZNACZA, ŻE WYKONUJEMY DOWOLNY WYMIAR.