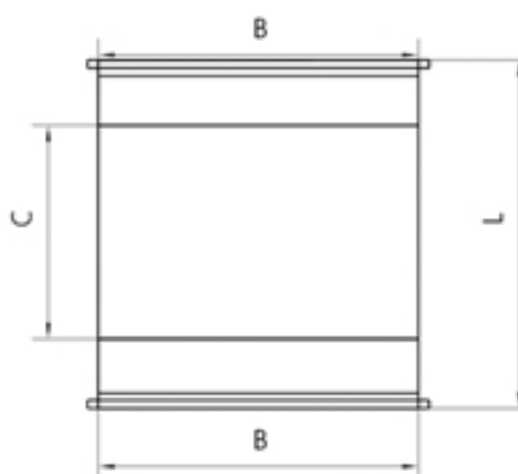
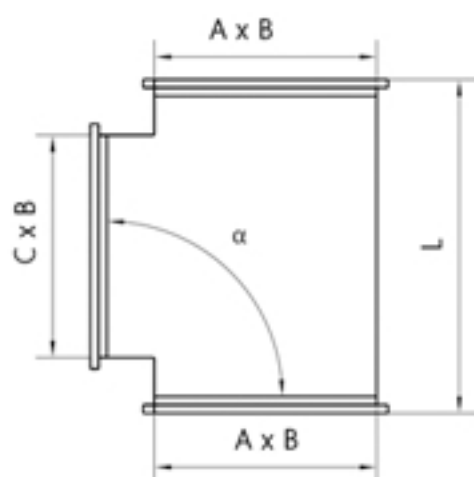


## TRÓJNIK



WYMIAR BOKU KSZTAŁTKI

A, B, C mm

100 – 2000

DŁUGOŚĆ KSZTAŁTKI

L, mm

100 – 1500

KĄT KSZTAŁTKI

stopnie  $\alpha$ 

10 – 180

TOLERANCJA WYMIARÓW wg PN-EN 1505:2001

Trójnik prostokątny jest jednym z wielu elementów ciągów wentylacyjnych o przekroju prostokątnym. Wykonanie standardowe z blachy ocynkowanej ogniowo o powłoce cynku Z275 z blachy o grubości 0,5mm do 1mm i wymiarach boku od 100mm do 2000mm. Płaszcz trójnika usztywniony poprzez poprzeczne falowanie blachy. Na zakończeniu stosuje się ramki z profila P20 lub P30 oraz narożniki K20 lub K30. Ramka mocowana jest przez zagniatanie, a trójnik zamykany jest przy pomocy zamka typu Pittsburgh.

PROSTOKĄTNE ELEMENTY WENTYLACYJNE PRODUKOWANE SĄ ZGODNIE Z OTRZYMANĄ OD ZAMAWIAJĄCEGO SPECYFIKACJĄ, WYMIARY NIE SĄ USYSTEMATYZOWANE CO W PRAKTYCE OZNACZA, ŻE WYKONUJEMY DOWOLNY WYMIAR